

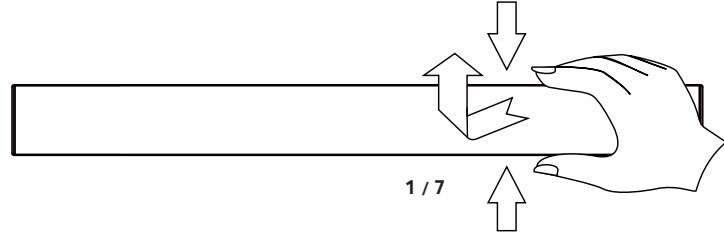
NICE™ DALI

EN: MOUNTING  
 NO: MONTERING

SE: MONTERING  
 FI: ASENNUS

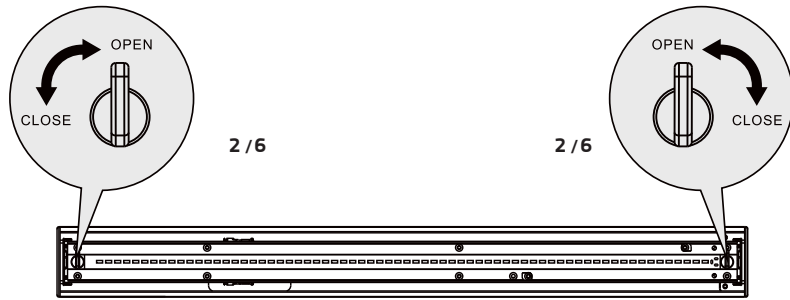
EN:

1. Remove the diffuser
2. Remove the LED module
3. Fix the base on the surface with screws
4. Connect the power cord to the terminal block
5. Connect the quickconnector for power to LED module and earth wire
6. Assemble the LED Module
7. Assemble the diffuser



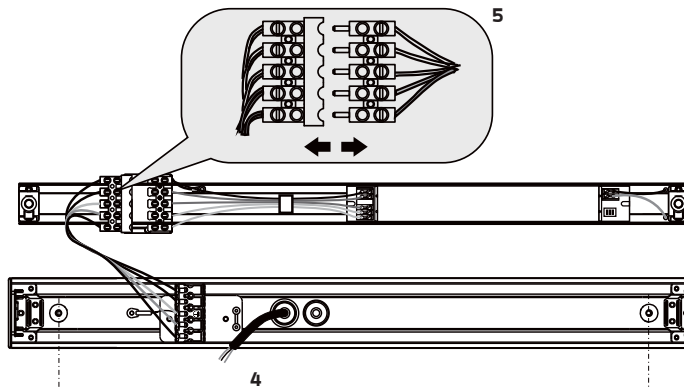
NO:

1. Ta av skjermen
2. Ta av LED-modul
3. Fest armaturstammen med skruer
4. Koble til strømledningen på koblingsstykket
5. Koble til hurtigklemmen for LED og jordingsledning
6. Monter LED modul
7. Sett på plass skjermen



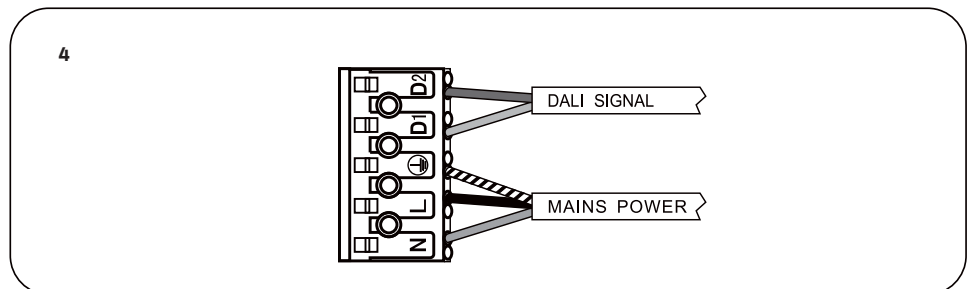
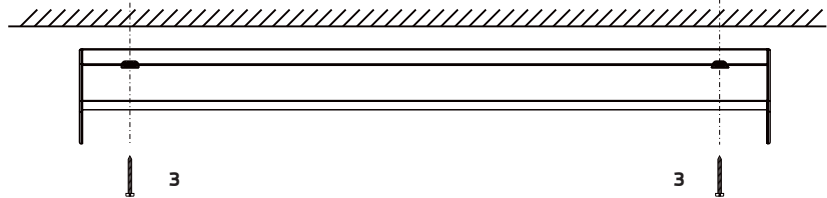
SE:

1. Ta bort diffusorn
2. Ta bort LED-modul
3. Fäst stommen med skruvar
4. Anslut nätkabeln på kopplingsplint
5. Anslut snabbkoppling til LED modul och anslut jordingsledning
6. Montera LED-modul
7. Montera diffusorn



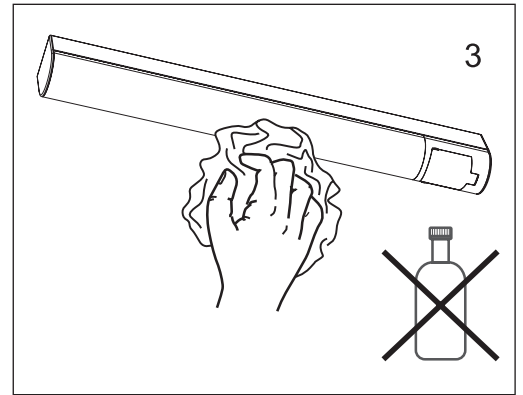
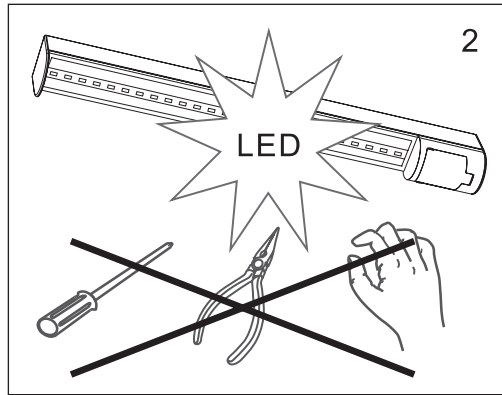
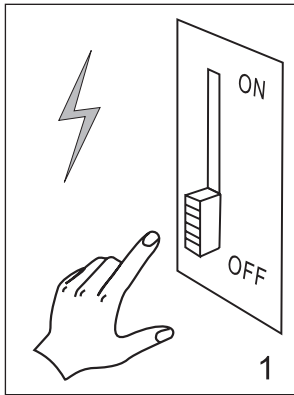
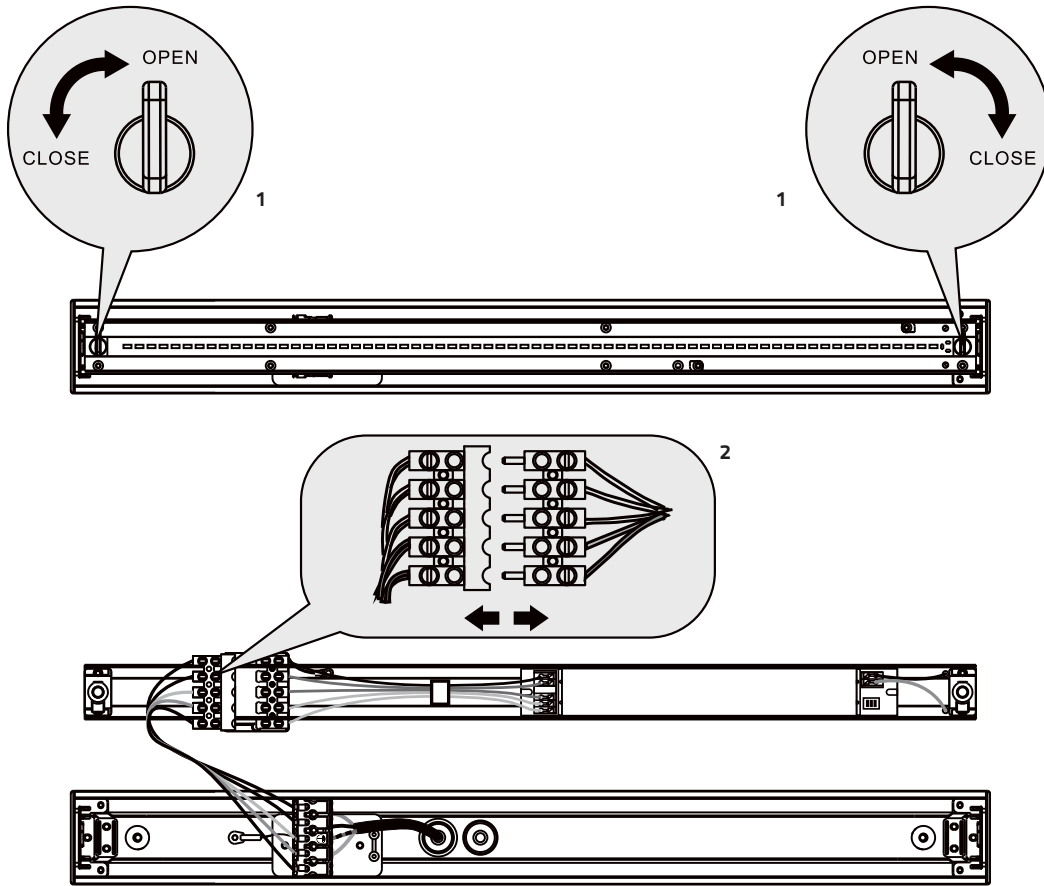
FI:

1. Poista kupu
2. Poista LED-moduuli
3. Kiinnitä runko ruuveilla
4. Kytke virtajohto kytkentäliittimiin
5. Yhdistä pikaliitin LED-moduuliin ja liitä maadoitusjohto
6. Asenna LED-moduuli
7. Laita kupu paikalleen

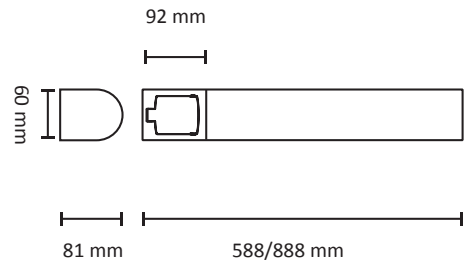
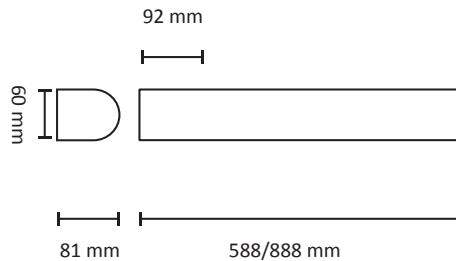


EN: REPLACING LED PLATE  
 NO: BYTTE AV LED PLATE

SE: BYTE AV LED PLATTA  
 FI: LED-MODUULIN VAIHTAMINEN

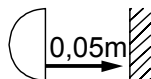


EN: MEASUREMENT  
 NO: MÅL  
 SE: MÅTT  
 FI: MITAT



**OBS!**

EN: Installation must be performed by a qualified electrician.  
 NO: Må installeres av autorisert el-installatør.  
 SE: Måste installeras av en behörig elinstallatör.  
 FI: Vain valtuutettu sähköasentaja saa asentaa.



EN: Minimum distance to flammable material in the beam direction.  
 NO: Minimumsavstand til brennbart materiale i armaturens stråleretning.  
 SE: Minsta avstånd mellan brännbart material och lampans ljusrättning.  
 FI: Vähimmäismitta lampusta palaavaan materiaaliin.