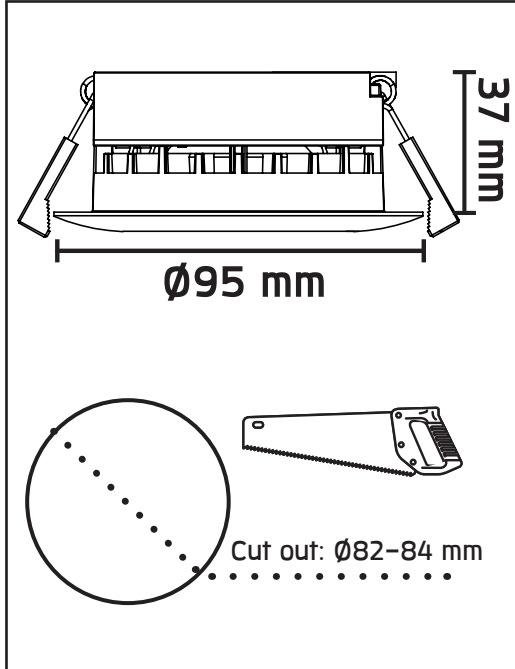
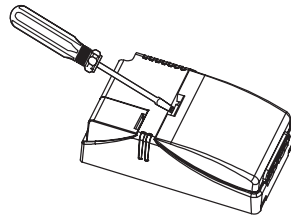


# LIMBO INTEGRAL

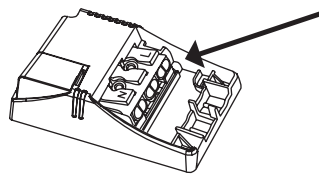
220-240V 50/60 Hz LED 10W IP44\*



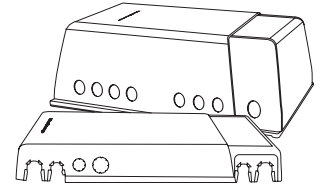
**EN:** Included dimmable led driver.  
**NO:** Inkludert dimmbar led driver.  
**SE:** Inklusive dimbar led driver.



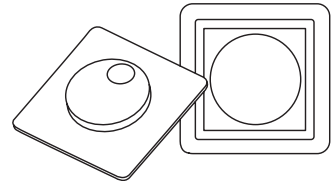
**EN:** Cable connection.  
**NO:** Ledningstilkobling.  
**SE:** Kabelanslutning.



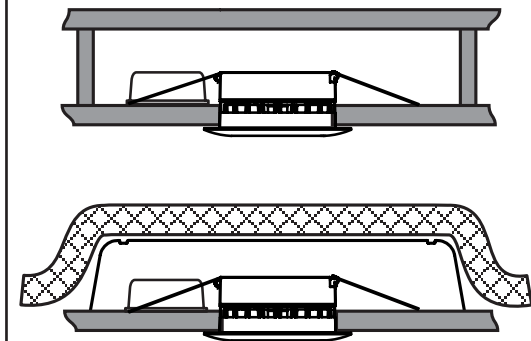
**EN:** CORRESPONDING PRODUCT.  
**NO:** TILHØRENDE PRODUKT.  
**SE:** TILLHÖRANDE PRODUKT.



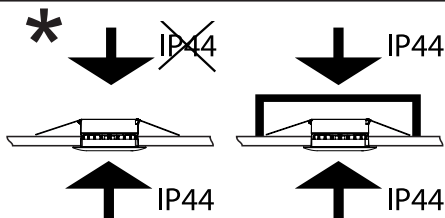
NO EL. NR:	SE E. NR:	DOWNLIGHT BOX:
32 249 20	74 657 18	DL BOX HIGH
32 249 21	74 657 19	DL BOX LOW
BRAND:		UNILAMP/LUZENSE



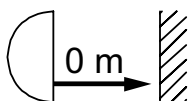
NO EL. NR:	SE E. NR:	DIMMER:
14 059 01	13 602 79	KDT-500E 1 POLE
14 059 02	13 602 80	KDT-500E 2 POLE
14 059 03	13 602 40	UNIVERSAL KDT-500IE
14 059 08	13 602 81	DUO 2X100W
14 059 61	13 602 82	IMPULS/PUSH 200W
14 059 70	13 602 83	WIDIM WALL 250W
BRAND:		UNILAMP/LUZENSE



**EN:** May be covered by insulation sheet.  
**NO:** Kan overdekkes av isolasjonsmatter.  
**SE:** Kan övertäckas av isolationsmattor.



\* **EN:** IP44 from the luminaire underside.  
**NO:** IP44 fra armaturens underside.  
**SE:** IP44 från armaturens undersida.



**EN:** Minimum distance to flammable material in the beam direction.  
**NO:** Minimumsavstand til brennbart materiale i armaturens stråleretning.  
**SE:** Minsta avstånd mellan brännbart material och lampans ljusrättning.