

# I-BRICK H-RAMP

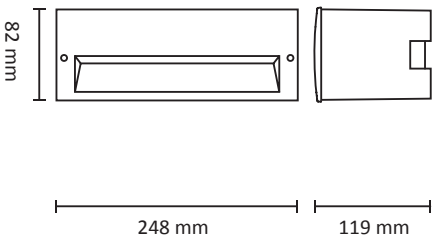
220-240V LED 4X1W IP54

EN: MEASUREMENT

NO: MÅL

SE: MÅTT

FI: MITAT

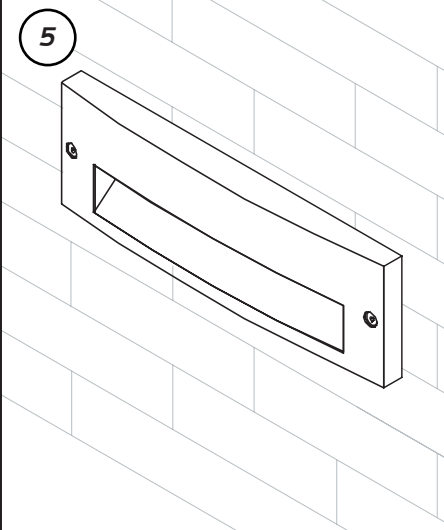
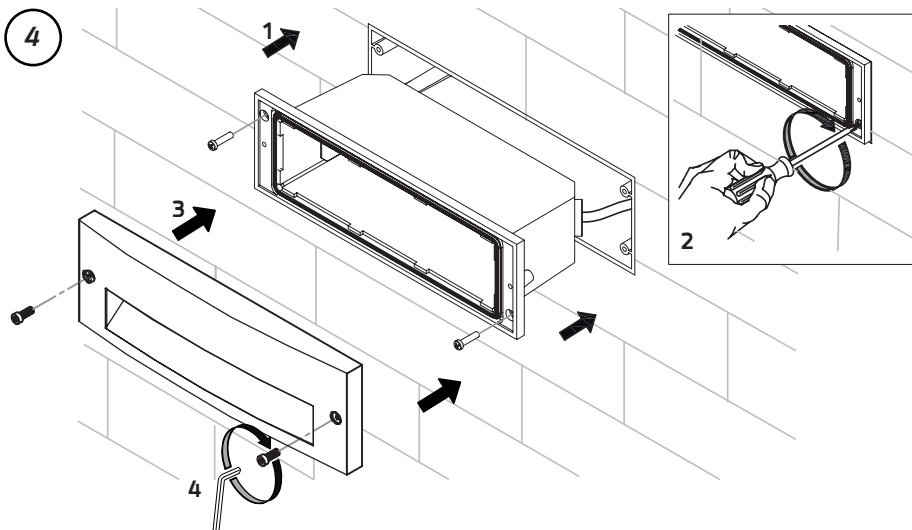
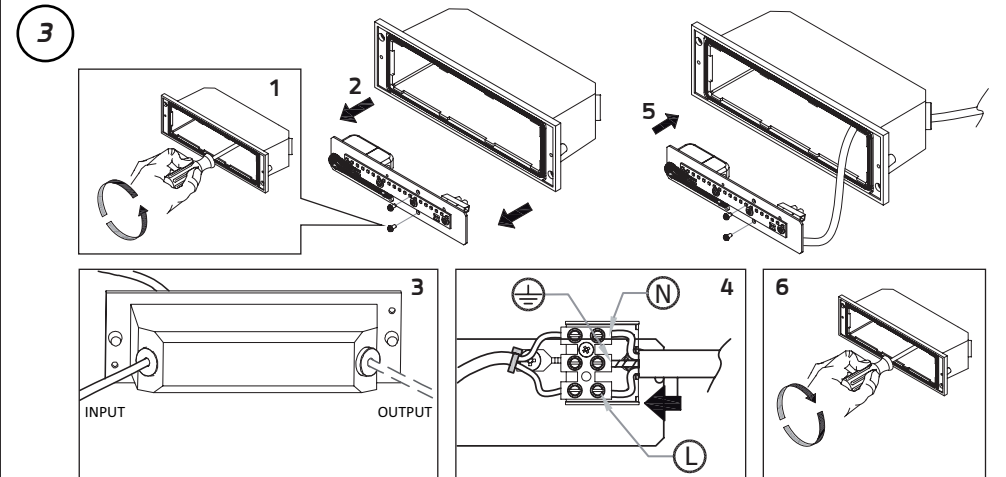
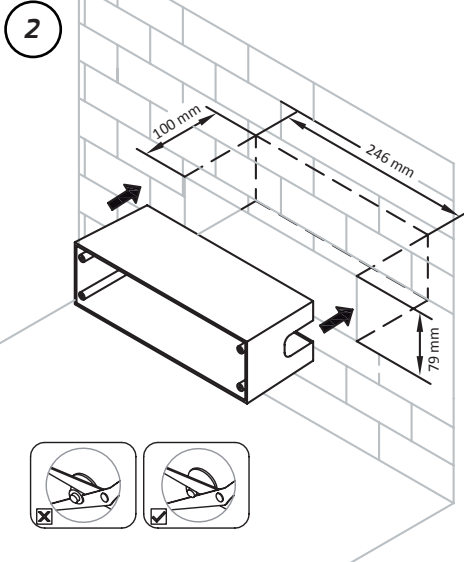
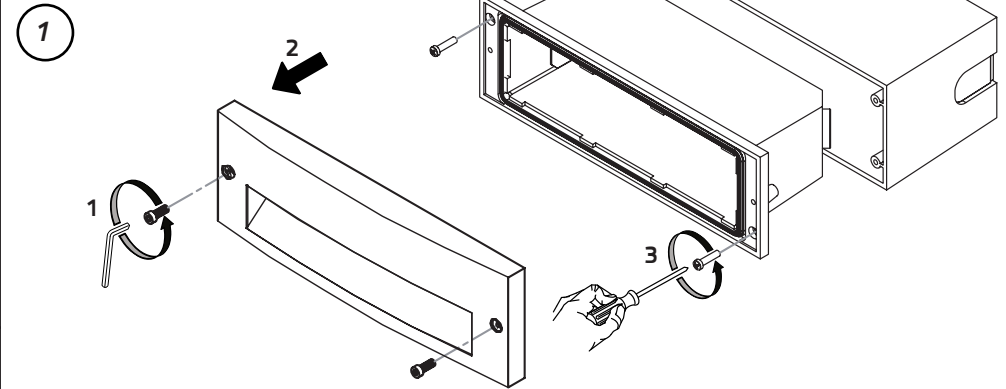


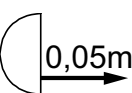
EN: MOUNTING

NO: MONTERING

SE: MONTERING

FI: ASENNUS



 EN: Minimum distance to flammable material in the beam direction.  
 NO: Minimumsavstand til brennbart materiale i armaturens stråleretning.  
 SE: Minsta avstånd mellan brännbart material och lampans ljusrättning.  
 FI: Vähimmäismitta lampusta palaavaan materiaaliin.

**OBS!**

EN: Installation must be performed by a qualified electrician.  
 NO: Må installeres av autorisert el-installatør.  
 SE: Måste installeras av en behörig elinstallatör.  
 FI: Vain valtuutettu sähköasentaja saa asentaa.