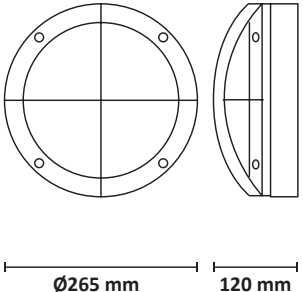
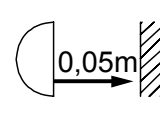
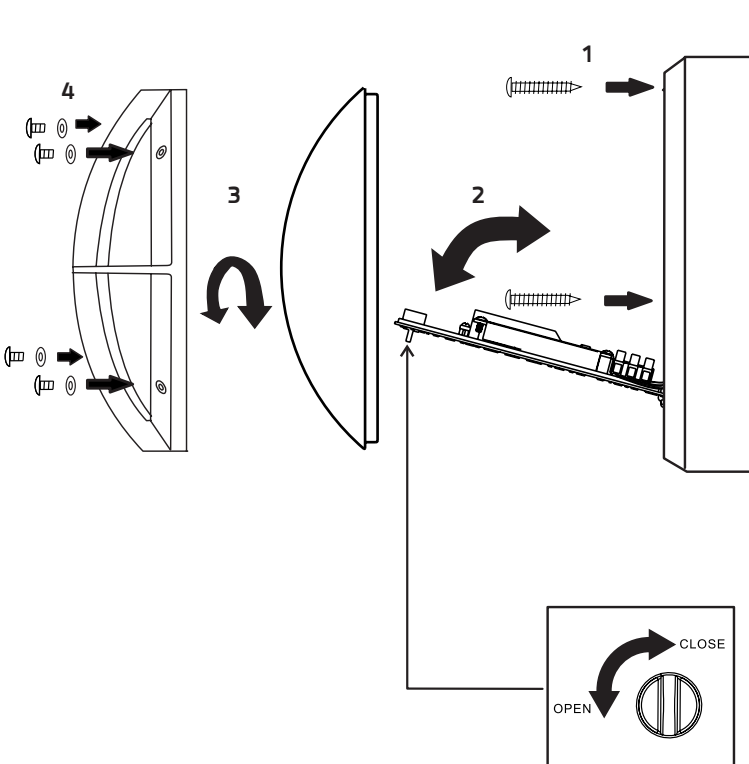
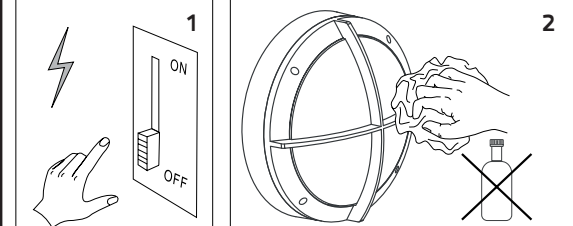
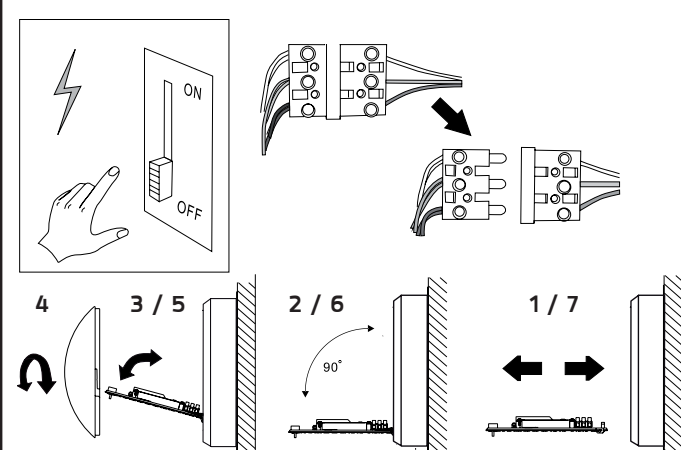


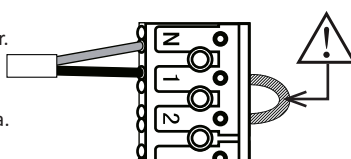
RETINA CROSS

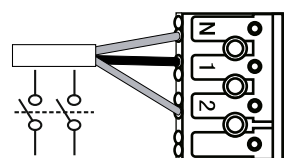
220-240V 50/60Hz 12W IP65

<p>EN: MEASUREMENT NO: MÅL SE: MÅTT FI: MITAT</p> 	<p>OBS!</p> <p>EN: The luminaire should not be covered by insulation blanket or similar materials in any case. NO: Armaturet skal under ingen omstendigheter dekkes av isolasjonsmatte eller lignende. SE: Under inga omstændigheter måste armaturen täcka en isoleringsgardin eller liknande material. FI: Valaisin ei saa missään tapauksessa peittää eristysverho tai vastaavia materiaaleja.</p>
	<p> EN: Minimum distance to flammable material in the beam direction. NO: Minimumsavstand til brennbart materiale i armaturens stråleretning. SE: Minsta avstånd mellan brännbart material och lampans ljusrättning. FI: Vähimmäismitta lampusta palaavaan materiaaliin.</p>

<p>EN: MOUNTING NO: MONTERING SE: MONTERING FI: ASENNUS</p> 	<p>EN: MAINTENANCE NO: VEDLIKEHOLD SE: UNDERHÅLL FI: HUOLTO</p> 
	<p>EN: LIGHT PANEL REPLACING NO: SE: ERSÄTTA LED PANEL FI: LED-MODUULIN VAIHTO</p> <p>SKIFTE LED PANEL</p> 

CABLE CONNECTION / KABELTILKOBLING / KABELANSLUTNING / KAAPELIILIITÄNTÄ

<p>EN: Model without sensor. NO: Modell uten sensor. SE: Modell utan sensor. FI: Malli ilman tunnistinta.</p> 	<p>EN: Remove this wire when the luminaire is used in master/slave application. NO: Fjern denne kabelen når armaturet brukes med master/slave funksjon. SE: Ta bort denna kabeln när armaturen används med master/slave funktion. FI: Poista tämä johto kun valaisin käytetään master/orja toiminnolla.</p>
--	--

	<p>EN: Model without sensor may be stepped to 25%/50% by switching L-phase to connector 2 (fixed L to conneter 1) NO: Modell uten sensor kan step-dimmes til fast nivå 25%/50% ved å tilkoble en L fase til klemme 2. SE: Modell utan sensor kan step dimmas till fast nivå 25%/50% ved att tilkoppla en L-fas till klemma 2. FI: Malli ilman tunnistinta voidaan himmentää tasolle 25%/50% kytkemällä L-vaihe liittimeen 2.</p>
--	---