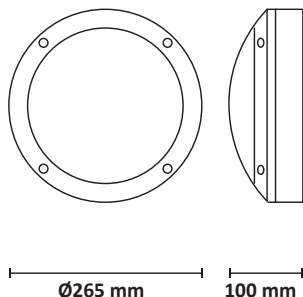


RETINA LED

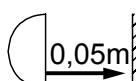
EN: MEASUREMENT

NO: MÅL
SE: MÅTT
FI: MITAT



OBS!

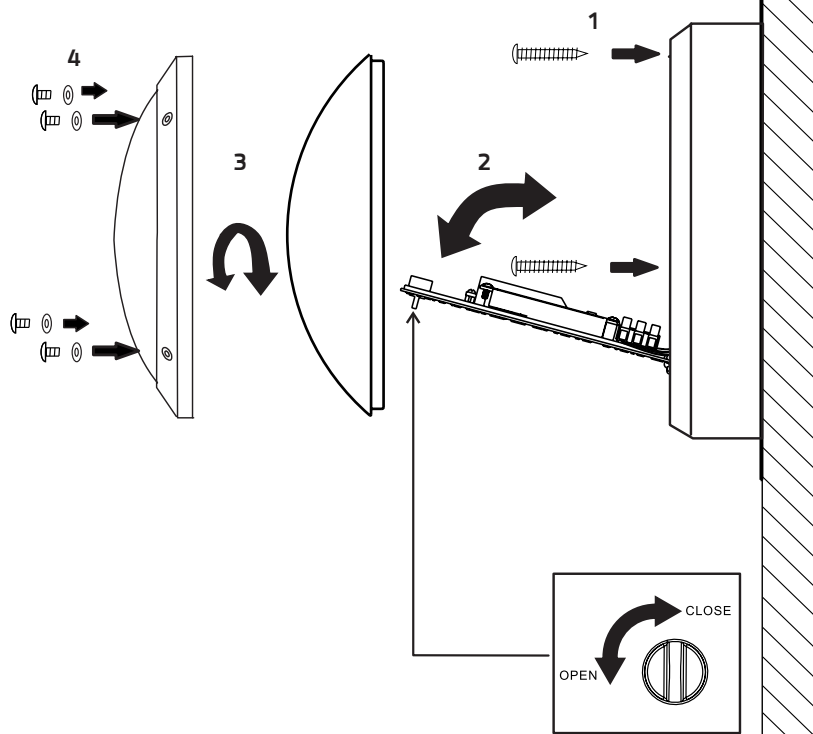
EN: The luminaire should not be covered by insulation blanket or similar materials in any case.
NO: Armaturet skal under ingen omstendigheter dekkes av isolasjonsmatte eller lignende.
SE: Under inga omstændigheter måste armaturen täcka en isoleringsgardin eller liknande material.
FI: Valaisin ei saa missään tapauksessa peittää eristysverho tai vastaavia materiaaleja.



EN: Minimum distance to flammable material in the beam direction.
NO: Minimumsavstand til brennbart materiale i armaturens stråleretning.
SE: Minsta avstånd mellan brännbart material och lampans ljusrättning.
FI: Vähimmäismitta lampusta palaavaan materiaaliin.

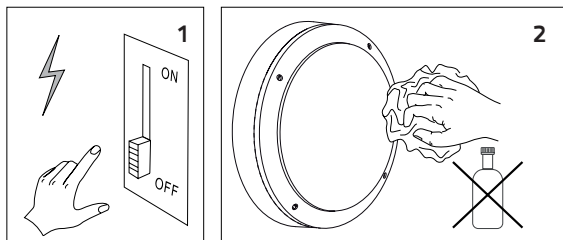
EN: MOUNTING
NO: MONTERING

SE: MONTERING
FI: ASENNUS



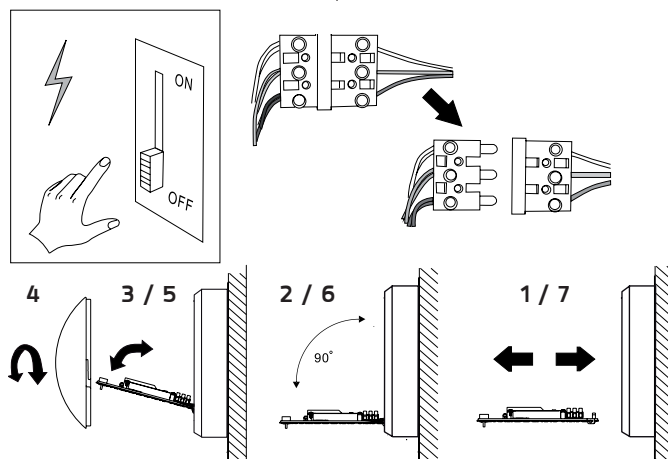
EN: MAINTENANCE
NO: VEDLIKEHOLD

SE: UNDERHÅLL
FI: HUOLTO



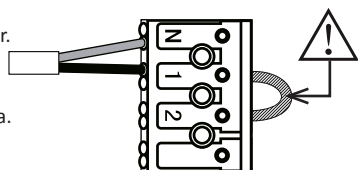
EN: LIGHT PANEL REPLACING NO:
SKIFTE LED PANEL

SE: ERSÄTTA LED PANEL
FI: LED-MODUULIN VAIHTO

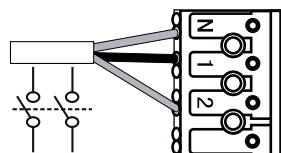


CABLE CONNECTION / KABELTILKOBLING / KABELANSLUTNING / KAAPELIILIITÄNTÄ

EN: Model without sensor.
NO: Modell uten sensor.
SE: Modell utan sensor.
FI: Malli ilman tunnistinta.



EN: Remove this wire when the luminaire is used in master/slave application.
NO: Fjern denne kabelen når armaturet brukes med master/slave funksjon.
SE: Ta bort denna kabeln när armaturen används med master/slave funktion.
FI: Poista tämä johto kun valaisin käytetään master/orja toiminnolla.



EN: Model without sensor may be stepped to 25%/50% by switching L-phase to connector 2 (fixed L to conneter 1)
NO: Modell uten sensor kan step-dimmes til fast nivå 25%/50% ved å tilkoble en L fase til klemme 2.
SE: Modell utan sensor kan step dimmas till fast nivå 25%/50% ved att tilkoppla en L-fas till klemma 2.
FI: Malli ilman tunnistinta voidaan himmentää tasolle 25%/50% kytkemällä L-vaihe liittimeen 2.