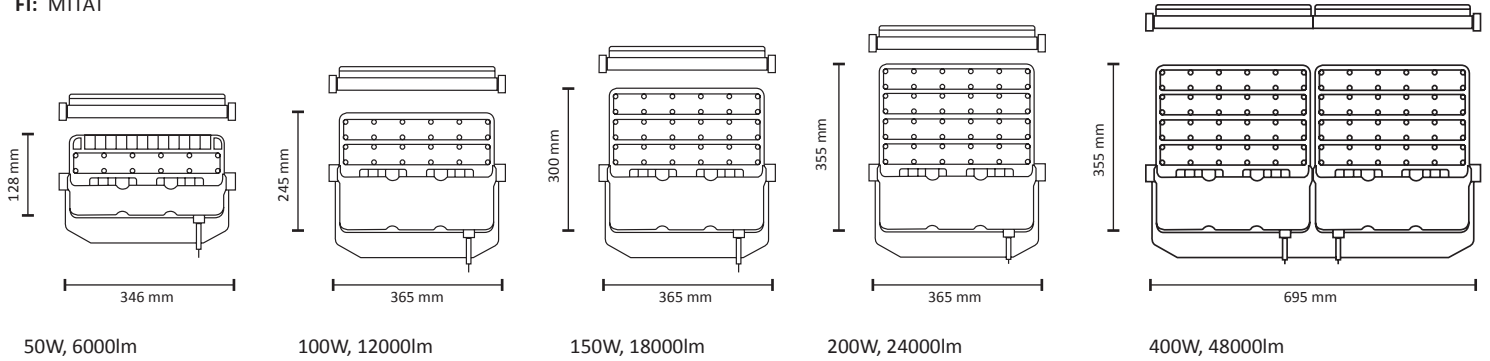


POWER AREA

AC100V-240V 50/60HZ LED CRI:80 IP66

EN: MEASUREMENT

NO: MÅL
SE: MÅTT
FI: MITAT



50W, 6000lm

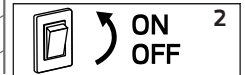
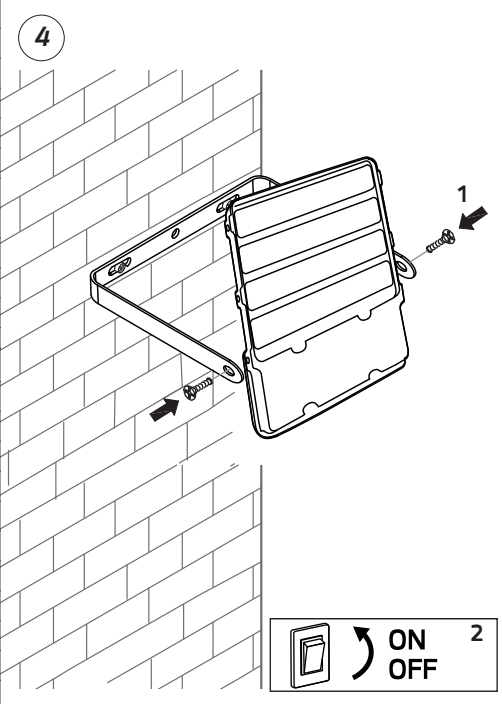
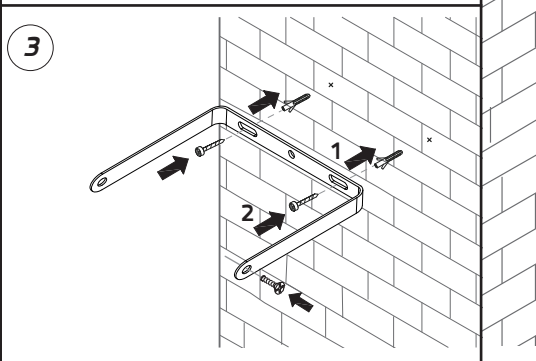
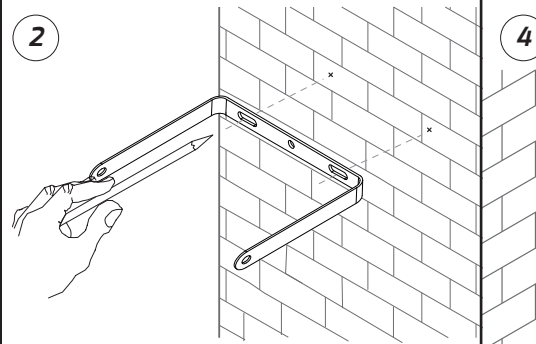
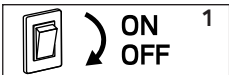
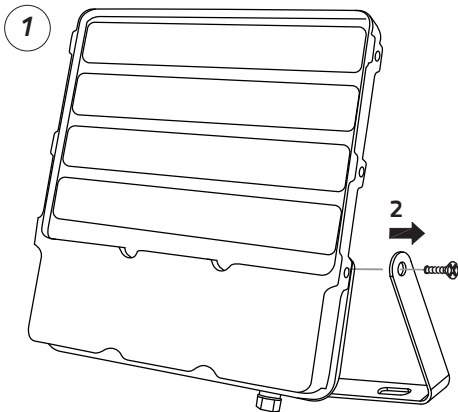
100W, 12000lm

150W, 18000lm

200W, 24000lm

400W, 48000lm

EN: MOUNTING
NO: MONTERING
SE: MONTERING
FI: ASENNUS



EN: TECHNICAL SPECIFICATIONS

- Asymmetric
- Incl. 1.5m cable
- Class I - must be earthed
- IP66 (Plug IP44)
- Colour Temperature: 4000K
- Beam Angle: 45° / 60° / 90° / 80 x 140°
- LED Type: Philips 3030
- Temp: -20° - +40°C
- Non replaceable lamp
- Mounting Hole CC:
 50W: 100-130 mm
 100W: 130-160 mm
 150W: 180-200 mm
 200W: 220-270 mm

NO: TEKNISKE SPESIFIKASJONER

- Asymmetrisk
- Inkl. 1.5m kabel
- Klasse 1 - må jordes
- IP66 (Plugg IP44)
- Fargetemperatur: 4000K
- Strålevinkel: 45° / 60° / 90° / 80 x 140°
- LED Type: Philips 3030
- Temp: -20° - +40°C
- Ikke utskiftbar lampe
- Monteringshull CC:
 50W: 100-130 mm
 100W: 130-160 mm
 150W: 180-200 mm
 200W: 220-270 mm

SE: TEKNISKA SPECIFIKASJONER

- Asymmetrisk
- Inkl. 1.5m kabel
- Klass I - måste jordas
- IP66 (Plug IP44)
- Färgtemperatur: 4000K
- Strålevinkel: 45° / 60° / 90° / 80 x 140°
- LED Typ: Philips 3030
- Temp: -20° - +40°C
- Ej utbytbar lampa
- Monteringshål CC:
 50W: 100-130 mm
 100W: 130-160 mm
 150W: 180-200 mm
 200W: 220-270 mm

FI: TEKNISET TIEDOT

- Epäsymmetrinen
- Sisältää 1,5m:n kaapelin
- Luokka I - pitää maadoittaa
- IP66 (Pistotulppa IP44)
- Värilämpötila: 4000K
- Valokeilan kulma: 45° / 60° / 90° / 80 x 140°
- LED-tyyppi: Philips 3030
- Lämpötila: -20° - +40°C
- Ei vaihdettava lamppu
- Kiinnitysreiän CC:
 50W: 100-130 mm
 100W: 130-160 mm
 150W: 180-200 mm
 200W: 220-270 mm