

MIR LED LYSLIST

T5 240V CRI [Ra]: 95 IP20

EN: SPECIFICATIONS

Color temperature: Warm white.
Beam angle: 120°. Class I, IP20
Dimmable. Easy mounting.
Easily connectable in chain.

NO: SPESIFIKASJONER

Fargetemperatur: Varm hvit.
Strålevinkel: 120°. Klasse I, IP20
Dimmbar. Enkel montering.
Enkel å seriekoble.

SE: SPECIFIKATIONER

Färgtemperatur: Varmvit.
Spridningsvinkel: 120°. Klass I, IP20
Dimmbar. Enkel montering.
Enkel att seriekoppla.



Length: 1200 mm 600 mm
1000 mm 300 mm

22mm

EN:

Length: 1200 mm.
LED power: 18W
LED QTY: 160 pcs
Total Lumen: 1400 lm

Length: 1000 mm.
LED power: 14W
LED QTY: 130 pcs
Total Lumen: 1100 lm

Length: 600 mm.
LED power: 10W
LED QTY: 80 pcs
Total Lumen: 700 lm

Length: 300 mm.
LED power: 5W
LED QTY: 40 pcs
Total Lumen: 400 lm

NO:

Lengde: 1200 mm.
LED styrke: 18W
LED antall: 160 pcs
Total Lumen: 1400 lm

Lengde: 1000 mm.
LED styrke: 14W
LED antall: 130 pcs
Total Lumen: 1100 lm

Lengde: 600 mm.
LED styrke: 10W
LED antall: 80 pcs
Total Lumen: 700 lm

Lengde: 300 mm.
LED styrke: 5W
LED antall: 40 pcs
Total Lumen: 400 lm

SE:

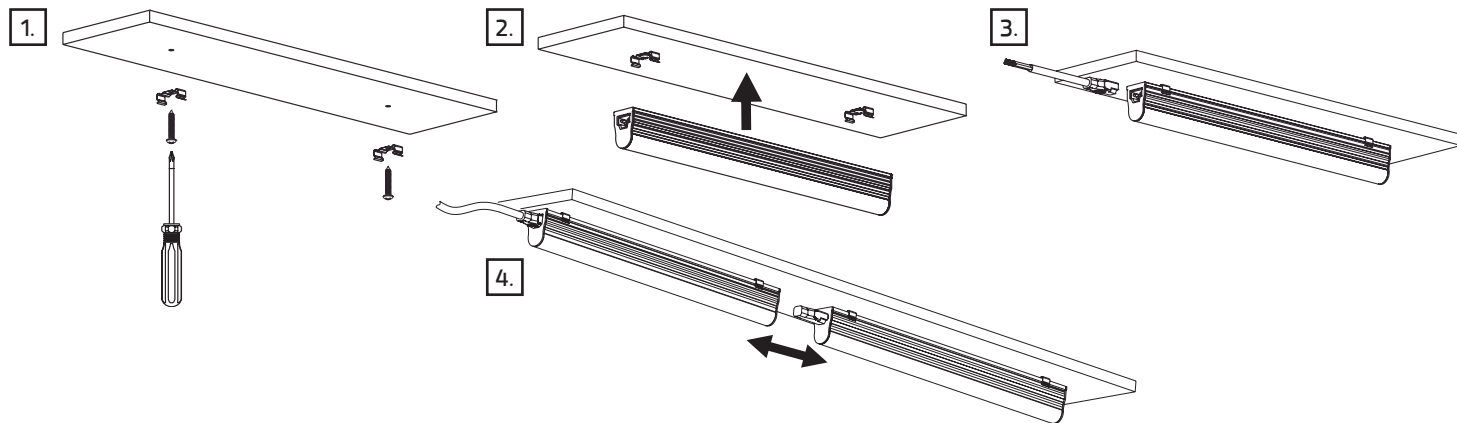
Längd: 1200 mm.
LED styrka: 18W
Antal LED: 160 pcs
Total Lumen: 1400 lm

Längd: 1000 mm.
LED styrka: 14W
Antal LED: 130 pcs
Total Lumen: 1100 lm

Längd: 600 mm.
LED styrka: 10W
Antal LED: 80 pcs
Total Lumen: 700 lm

Längd: 300 mm.
LED styrka: 5W
Antal LED: 40 pcs
Total Lumen: 400 lm

EN: MOUNTING, NO: MONTERING, SE: MONTERING



1. EN: Shut of the main power before installation.
Mark the fixture placement with a pencil and install mounting clips.
NO: Koble fra strømmen ved montering.
Marker armaturplasseringen med en blyant å fest monteringsklips.
SE: Stäng alltid av strömmen under montering.
Markera armaturens placering med en penna och fäst monteringsklippet.

2. EN: Snap on the fixture.
NO: Klikk på plass armaturet.
SE: Tryck fast armaturen.

3. EN: Connect the power wire to power.
NO: Koble kabler til strøm.
SE: Anslut kablarna.

4. EN: Connect up to 10 pcs. fixtures.
NO: Koble opp til 10 stk. armaturer.
SE: Anslut upp till 10 st. armaturer.

EN: ADDITIONAL PRODUCTS

3306754 Mounting Clip for MIR.
3306755 Connector for MIR.
3306756 Straight connector 10 cm. for MIR.
3306757 Powercord 100 cm. for MIR.
3306763 MIR T5-T T piece.
3306764 MIR T5-L [L]
3306765 MIR T5-L [R]
3306766 MIR T5 connection box.

NO: TILLEGGSPRODUKTER

3306754 Monteringsklips for MIR.
3306755 Skjøt for MIR.
3306756 Skjøt 10 cm. for MIR.
3306757 Tilkobling 100 cm. for MIR.
3306763 MIR T5-T T stykke.
3306764 MIR T5-L [L]
3306765 MIR T5-L [R]
3306766 MIR T5 koblingsboks.

SE: YTTERLIGARE PRODUKTER

3306754 Montering Clips för Mir.
3306755 Förlängning för MIR.
3306756 Förlängning 10 cm. för MIR.
3306757 Anslutning 100 cm. för MIR.
3306763 MIR T5-T T stycke.
3306764 MIR T5-L [L]
3306765 MIR T5-L [R]
3306766 MIR T5 kopplingsdosa.