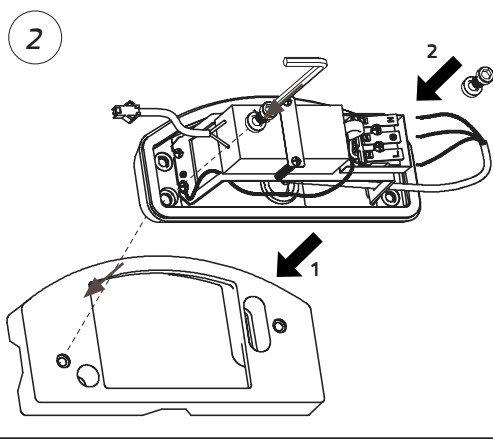




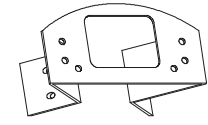
## FLOW

220-240V 50/60 Hz 20W/36W LED IP65 [55]

EN: SPACER FOR SURFACE CABLE  
 NO: MONTERINGSRAMME FOR UTENPÅLIGGENDE KABEL  
 SE: DISTANSRAM FÖR UTANPÅLIGGANDE KABEL  
 FI: ASENNUSLEVY PINTA-ASENNUSKAAPELILLE

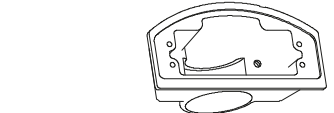
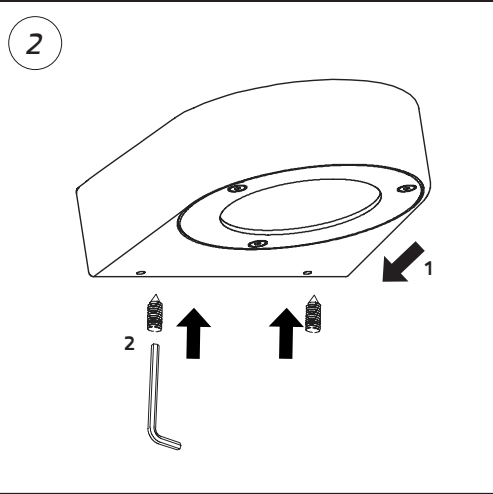


EN: CORRESPONDING PRODUCT.  
 NO: TILHØRENDE PRODUKT.  
 SE: TILLHÖRANDE PRODUKT.  
 FI: AIHEESEEN LIITTYVÄ TUOTE.

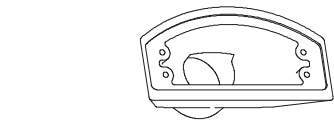
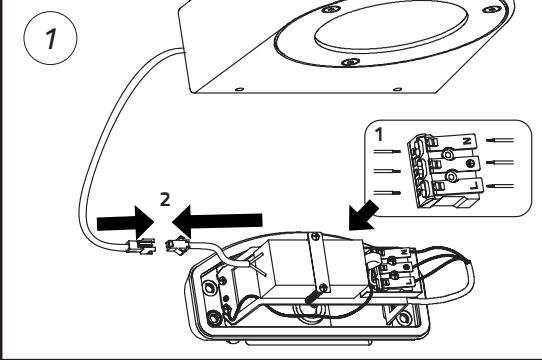


EN:	Corner bracket	ITEM:
NO:	Hjørnebrakett	SORT: 31 098 92
SE:	Hörnåste	SVART: 77 033 53
FI:	Kulmakiinnike	MUSTA: 45 155 14

EN: MOUNTING  
 NO: MONTERING  
 SE: MONTERING  
 FI: ASENNUS

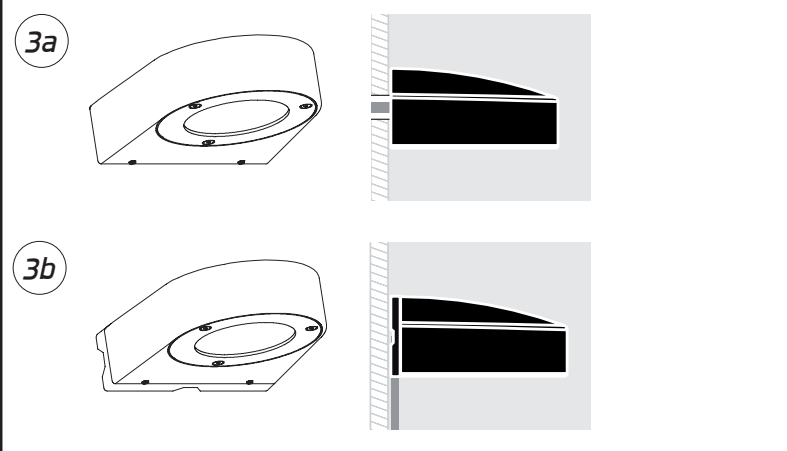


EN:	Poletop bracket	ITEM:
NO:	Mastetopp	SORT: 31 098 94
SE:	Stolpfåste	SVART: 77 033 55
FI:	Pylväskiinnike	MUSTA: 45 155 15

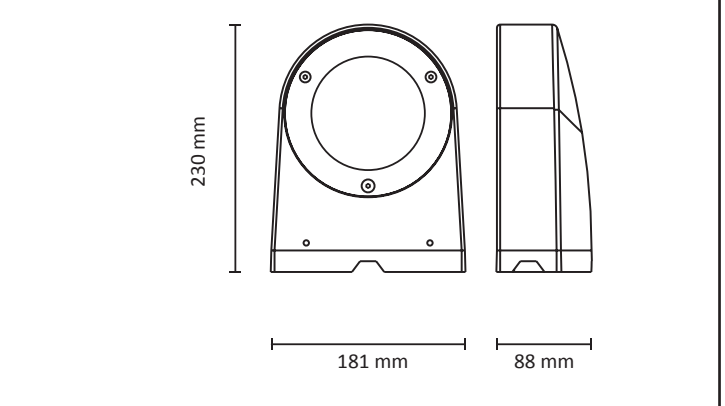


EN:	Tube arm bracket	ITEM:
NO:	Rørarm feste	SORT: 31 098 96
SE:	Rörarmfåste	SVART: 77 033 57
FI:	Varsikiinnike	MUSTA: 45 155 16

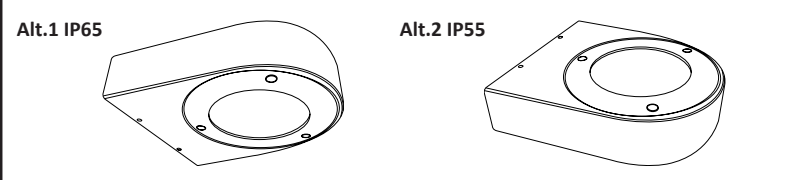
EN: With/without spacer  
 NO: Med/uten monteringsramme  
 SE: Med/utan distansram  
 FI: Asennuslevyllä tai ilman



EN: MEASUREMENT  
 NO: MÅL  
 SE: MÅTT  
 FI: MITAT



EN: Mount options  
 NO: Monteringsalternativer  
 SE: Monteringsalternativ  
 FI: Asennusvaihtoehdot



**OBS!**  
 EN: Installation must be performed by a qualified electrician.  
 NO: Må installeres av autorisert el-installerør.  
 SE: Måste installeras av en behörig elektriker.  
 FI: Vain valtuutettu sähköasentaja saa asentaa.

