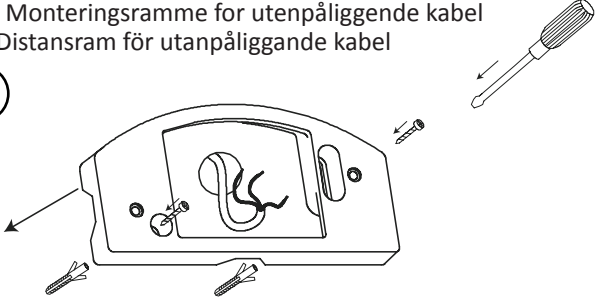
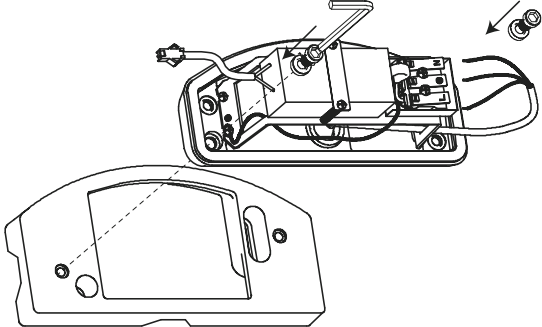
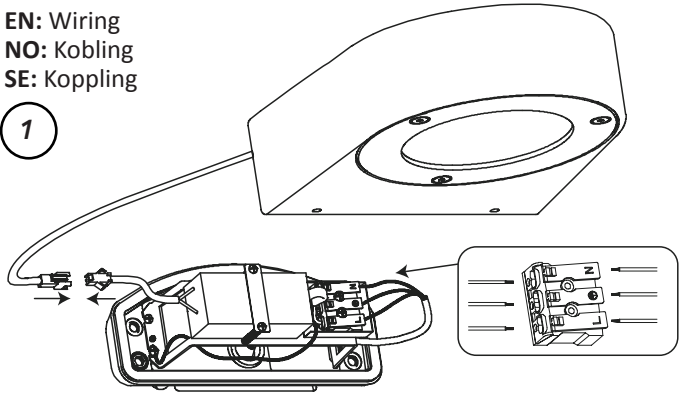
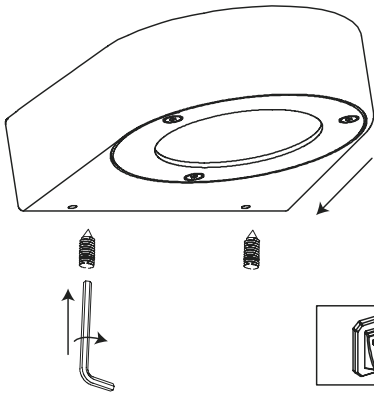

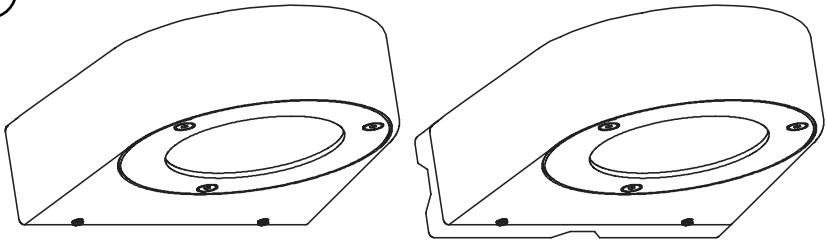


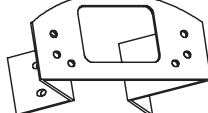
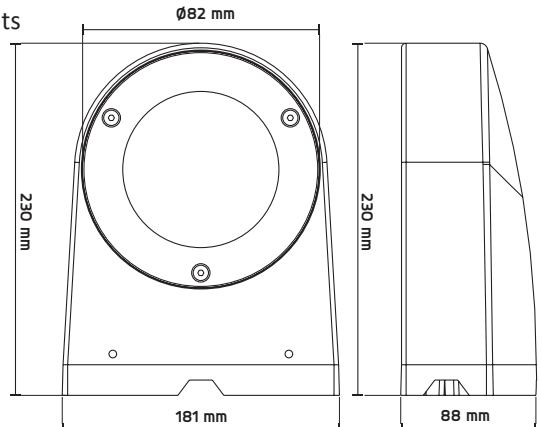


FLOW

220-240V 50/60Hz LED 20W/36W IP55

<p>EN: Spacer for surface cable NO: Monteringsramme for utenpåliggende kabel SE: Distansram för utanpåliggande kabel</p> <p>1</p> 	<p>2</p> 
<p>EN: Wiring NO: Kobling SE: Koppling</p> <p>1</p> 	<p>2</p>  <p> ON</p>
<p>3</p>  <p>EN: With spacer NO: Med monteringsramme SE: Med distansram</p>	<p>EN: Corresponding products NO: Tilhørende produkter SE: Tillhörande produkter</p> <p> EN: Poletop bracket NO: Mastetopp SE: Stolpfäste Black/Sort/Svart: No: 31 098 94 / Se: 77 033 55</p> <p> EN: Tubearm bracket NO: Rørarm feste SE: Rörarmfäste Black/Sort/Svart: No: 31 098 96 / Se: 77 033 57</p> <p> EN: Corner bracket NO: Hjørnebrakett SE: Hörnfäste Black/Sort/Svart: Elnr: NO: 31 098 92 SE: 77 033 53</p>
<p>EN: Measurements NO: Mål SE: Mått</p> 	<p>OBS!</p> <p>EN: Installation must be performed by a qualified electrician. NO: Må installeres av autorisert el-installatør. SE: Måste installeras av en behörig elinstallatör.</p> 