

DIMMER 500W KDT-500E2-5

220-240VAC 50/60Hz IP20

EN: INFORMATION

This is a rotary dimmer. The dimmer has a 2-pole switch. This ensures a complete power shut down when switched off. Min. load depends on the type of lamp or electronic converter. It may be necessary to increase the load to 5W.

Tested with an ambient temperature of 40 °.

NO: INFORMASJON

Dette er en vri-dimmer. Dimmeren er utstyrt med 2-polet bryter som sikrer at tilkoblet last er spenningsløs ved brudd. Min. last avhenger etter hvilken type lampe eller elektronisk omformer. Det kan være nødvendig å øke belastningen til 5W.

Testet med en romtemperatur på 40°.

SE: INFORMATION

Detta är en vrid dimmer. Dimmeren er utrustad med 2-polig strömställare som sikrar allpolig fränkoppling vid brudd. Minsta belastning beror på typ av lampa och elektronisk transformator. Det kan vara nödvändigt att öka belastningen till 5W.

Testat i en omgivningstemperatur på 40 °.

EN: SPECIFICATIONS

Operating voltage: 220-240VAC 50Hz
Electronic transformer/halogen: 5-500W
Halogen Lamp 240V: 5-450W
LED light: 3-450W
Mounts in standard electrical box or surface mounting.
Short-circuit protection.
Over load protection.
Thermal protection
Lamp breakdown protection.

NO: SPESIFIKASJONER

Driftsspennning: 220-240VAC 50Hz
Elektronisk trafo/halogen: 5-500W
Halogenlampe 240V: 5-450W
LED lampe: 3-450W
Monteres i standard veggbox eller som påvegg.
Kortslutningssikring.
Overstrømsvern.
Overtemperaturbeskyttelse.
Elektronisk utkobling ved lampefeil.

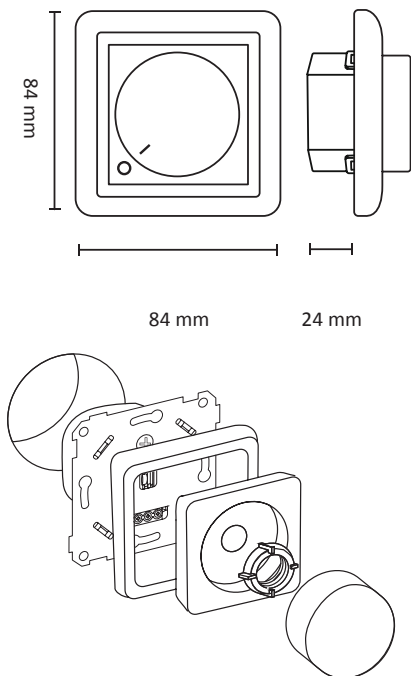
SE: SPECIFIKATIONER

Spänningskälla: 220-240VAC 50Hz
Elektronisk transformator/halogen: 5-500W
Halogenlampa 240V: 5-450W
LED-lampa: 3-450W
Monteras i standard väggbox eller som utanpåliggande montage.
Kortslutningsskydd.
Överströmsskydd.
Överhettningsskydd.
Elektronisk fränkoppling av lampfel.

EN: MEASUREMENT

NO: MÅL

SE: MÅTT



EN: CABLE CONNECTION

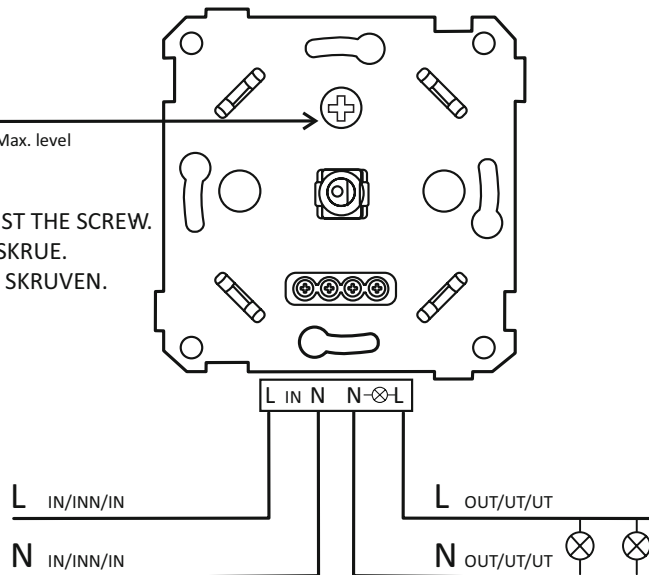
NO: LEDNINGSTILKOBLING

SE: KABELANSLUTNING

NB!

WITH FLICKERING, ADJUST THE SCREW.
VED FLIMRING, JUSTER SKRUE.
VED FLIMMER, JUSTERA SKRUVEN.

Min. level  Max. level



OBS!

EN: Installation must be performed by a qualified electrician.

NO: Må installeres av autorisert el-installatør.

SE: Måste installeras av en behörig elinstallatör.